

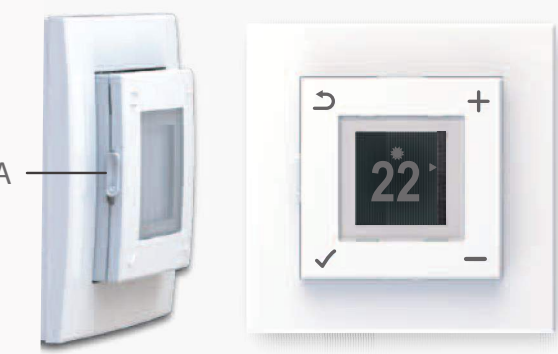
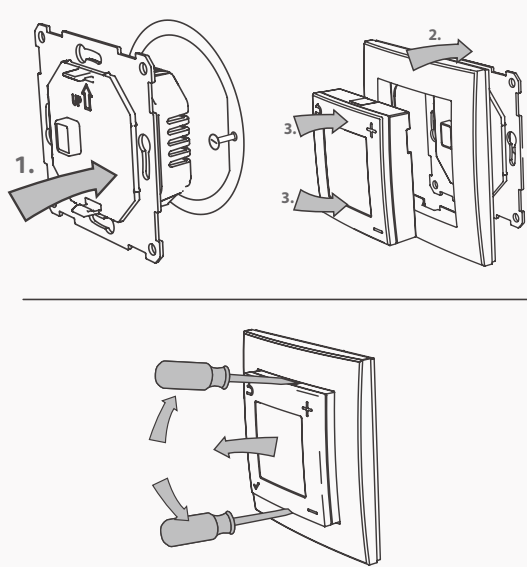
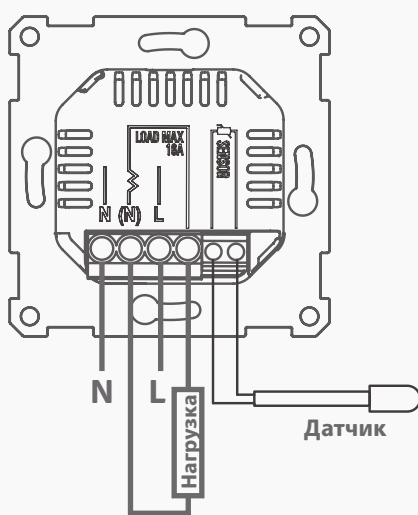
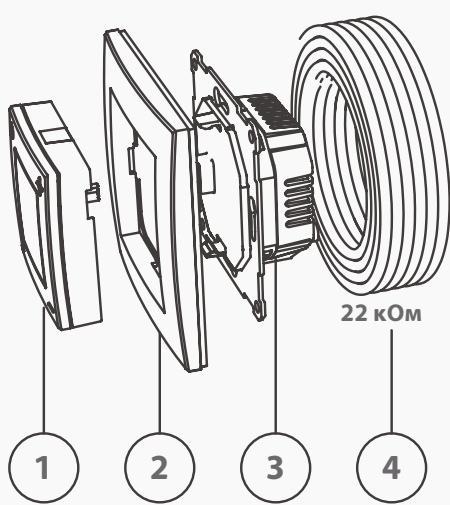
NOBO NTB-2R

Комнатный термостат для теплых полов



86011001 C

Руководство по монтажу и эксплуатации



Открыть меню



Технические характеристики

Номинальное напряжение: Номинальный ток:
Степень защиты корпуса: Датчик температуры пола:
Защитный автомат: Радиочастота:
Диапазон эксплуатационных температур:

230 В
16 А
IP20
NTC, 22 кОм при 25° С
Однополюсной
868 МГц, не более 10 мВт
от -40° С до +40° С



Декларация соответствия (DoC)

Компания Glen Dimplex Nordic AS заявляет, что оборудование, описанное в данном руководстве пользователя, соответствует основным требованиям и другим соответствующим положениям Директивы ЕС 2014/53/ЕС. Если вам необходима копия оригинала Декларации соответствия (DoC), отправьте электронное письмо по адресу: email@glendimplex.no с соответствующим запросом.

Предупреждение

Изделия с электронным термостатом не защищены от повреждений в результате воздействия чрезмерно низких температур и обледенения. Обеспечьте дополнительную защиту изделия, не оставляйте его открытым и подверженным прямому воздействию погодных условий. По истечении срока службы продукт подлежит переработке.



Содержание

- Интерфейсный модуль
- Рамка
- Блок питания
- Датчик температуры пола 22 кОм при 25°C

Важная информация:

Датчик температуры пола должен быть установлен в трубке, заизолированной на конце. Монтаж изделия должен осуществляться строго в соответствии со всеми действующими государственными регламентами по монтажу оборудования данного типа. Если в установке используется не включенный в комплект датчик температуры пола, будьте предельно осторожны, поскольку разъем датчика не изолирован от фазы.

Функциональные особенности термостата

Термостат оснащен четырьмя различными функциями:
Датчик температуры пола: Предназначен для измерения температуры пола. Диапазон измеряемой температуры составляет +7~+40°C. **Датчик температуры в помещении + датчик температуры пола (для деревянных полов):** ПРЕДНАЗНАЧЕН СТРОГО для полов из дерева и других термочувствительных материалов. Предназначен для измерения температуры как в помещении, так и внутри пола. Диапазон измеряемой температуры составляет +7 ~ +40 °С, однако, обратите внимание, что температура пола имеет ограничение и не должна превышать +27°C. **Датчик температуры в помещении:** Предназначен для измерения температуры воздуха в помещении. Диапазон измеряемой температуры составляет 7 ~+40 °С.
Регулятор мощности: Предназначен для случаев, когда датчик температуры в помещении или датчик температуры пола не используются. Нагрузка переключается в диапазоне 0 - 100% в течение 20 минут. Настройки: 0 - 10 (0 = 0%, 5 = 50%, 10 = 100%)

Монтаж оборудования должен осуществляться исключительно квалифицированными электриками!

Подключите блок питания в соответствии с инструкциями с обратной стороны термостата. Стандартные компоненты термостата (включенные в комплект):
1: **Датчик температуры в помещении** (встроен в термостат).
2: **Датчик температуры пола** (внешний датчик). 22 кОм при +25°C (по умолчанию)
Другие совместимые модели датчиков температуры пола:

15 кОм при +25°C
12 кОм при +25°C
10 кОм при +25°C

Термостат автоматически определяет, подключен ли датчик температуры пола, и далее работает в соответствии с его настройками по умолчанию (**22 кОм при +25°C**). При использовании другой совместимой модели датчика температуры пола настройки термостата можно изменить с помощью мастера установки или меню. При подсоединении к датчику экранированного кабеля убедитесь, что экран заземлен.

Монтаж:

- Установите блок питания во встраиваемую в стену электрораспределительную коробку.
- Разместите рамку на блоке питания. Интерфейсный модуль должен быть правильно размещен внутри рамки, для этого необходимо встроить его на место до характерного щелчка. Убедитесь, что запирающие механизмы надежно фиксируют модуль сверху и снизу.

Демонтаж:

Прежде чем осуществить демонтаж термостата убедитесь, что он отсоединен от сети электропитания!

Интерфейсный модуль можно снять с помощью плоской отвертки. Ослабьте запирающие механизмы сверху и снизу. Извлеките модуль. Снимите рамку. Ослабьте винты на встраиваемой в стену электрораспределительной коробке и извлеките блок питания.

Пользовательский интерфейс

Включите или выключите термостат, используя ползунок с левой стороны. (A)

Вверх = Вкл.

Вниз = Режим ожидания.

Термостат оснащен четырьмя кнопками - по одной в каждом углу, обозначенными следующими символами:

- +** Установка необходимой температуры.
- Внутри меню данные кнопки используются для прокрутки вверх и вниз.
- ↺** Временная смена режима работы.
- ↻** Внутри меню с помощью данной кнопки осуществляется возврат на предыдущий уровень.
- ✓** Открытие меню.
- ✓** Внутри меню с помощью данной кнопки осуществляется подтверждение выбора или сохранение текущей настройки.

Обзор меню

Настройки по умолчанию

Блокировка клавиатуры	Нажмите кнопки ✓ и - и удерживайте их в течение 5 секунд.	
Настройка дня недели и времени	Настройка текущего дня недели и времени	
Недельная программа	Настройка недельной программы	
Язык	Norsk (Норвежский)	
	English (Английский)	
	Svenska (Шведский)	
	Suomi (Финский)	
Подсветка	Настройка уровня подсветки экрана	
Расширенные настройки	Запуск мастера установки	
	Датчик	Датчик температуры пола
		Датчик температуры в помещении + датчик температуры пола
		Датчик температуры в помещении
		Регулятор мощности
Значения датчика температуры пола (если он подключен)	22kΩ: +25°C	
	15kΩ: +25°C	
	12kΩ: +25°C	
	10kΩ: +25°C	
Nobø Hub	Подключить/отключить	
Регулировка (недоступна при использовании термостата в режиме регулятора мощности)		

Мастер установки

Мастер установки предназначен для случаев, когда настройки по умолчанию не используются.

Для изменения настроек термостата откройте «Меню > Расширенные настройки > Мастер установки».

Настройки в любой момент можно изменить с помощью меню или мастера установки.

Система управления энергопотреблением Nobo Energy Control

Термостат оснащен встроенным радиоприемником для связи с Nobo Energy Control, Nobø Orion 700 и другими подключенными к магнитному переключателю Nobø Sense MSW.

Подключите термостат к Nobo Energy Control через автоматический поиск в приложении. Передвиньте переключатель **из режима ожидания** в положение «**вкл.**», пока приложение осуществляет поиск.

Во время поиска термостат отобразит свой идентификационный код на дисплее. Идентификационный код можно использовать во время установки вручную (Orion 700). При идентификации к Nobø Energy Control термостат автоматически синхронизируется между термостатом и приложением. Изменения будут автоматически синхронизированы между термостатом и приложением. (Не применяется в режиме регулятора мощности.)

При подключении к Orion 700 настройки температуры можно изменить только с помощью термостата.

Настройка дня недели и времени

При первом запуске термостат запросит установку текущего дня недели и времени. Используя кнопки **+** и **-**, выберите текущий день недели. Подтвердите выбор нажатием кнопки **✓**. Далее, используя кнопки **+** и **-**, установите время (в 24-часовом формате): сначала выберите необходимое часовое значение и подтвердите действие нажатием кнопки **✓**, а затем минутное значение и также подтвердите действие нажатием кнопки **✓**. После сбоя питания Вам может потребоваться повторная настройка дня недели и времени. После возобновления подачи питания термостат перейдет непосредственно в меню настроек, где при необходимости Вы можете осуществить необходимые настройки термостата. Для изменения неправильно установленного дня недели и времени откройте «Меню > Настройка дня недели и времени». Текущий день и время скрыты, если на термостате включена блокировка клавиатуры и подсветка экрана приглушена. Настройка дня недели и времени недоступна, если NTB 2R подключен к Nobø Hub и Orion 700.

Главный экран

A: Отображает установленную температуру. *

В режиме регулятора мощности отображает установленную мощность.

B: Иконки, отображающие текущий режим работы:

- ☀ Режим «Комфорт» («Comfort») (Красная подсветка)
 - 🌙 Режим экономии электроэнергии («Eco») (Зеленая подсветка)
 - ❄ Режим ожидания «Away» (Синяя подсветка)
 - 🔌 Статус «Выключен» («Off») (Серая подсветка)
- Доступны только при использовании Nobø Energy Control или Nobø Orion 700

C: Термометр, показывающий измеренную температуру на датчике. Высота маленькой стрелки (D) соответствует установленной температуре. Цветной столбик будет подниматься и опускаться в соответствии с измеренной температурой в помещении или температурой пола. Верхняя часть цветного столбика пульсирует, когда нагревательный элемент включен.

*См. также раздел «Регулировка установленной температуры».

Временная смена режима работы

При однократном нажатии кнопки **↶** произойдет временная смена режима «Комфорт» («Comfort») на режим экономии электроэнергии («Eco») или наоборот - режима экономии электроэнергии («Eco») на режим «Комфорт» («Comfort»). Временная смена режима работы будет длиться до следующего изменения настроек недельной программы термостата. Если в недельной программе термостата отсутствуют изменения, временная смена режима работы автоматически отключится в 03:00.

Для отключения временной смены режима работы вручную повторно нажмите кнопку **↶**. Если термостат подключен к Nobø Energy Control или Nobø Orion 700, временная смена режима работы будет длиться, пока системой управления энергопотреблением не будет отправлен новый сигнал. Для отключения временной смены режима работы вручную нажмите кнопку **↶**. Если термостат находится в режиме ожидания («Away») или выключен («Off») нажатие данной кнопки включает режим «Комфорт» («Comfort»). Во время работы в качестве регулятора мощности уровень энергопотребления NTB-2R в режиме ожидания («Away») будет таким же, как и в режиме экономии электроэнергии («Eco»).

Индивидуальная недельная программа термостата

Термостат может работать согласно индивидуальной недельной программе, предназначенной для экономии электроэнергии, например, когда вы спите или отсутствуете дома. Возможность составления индивидуальной недельной программы термостата в соответствии с вашим личным расписанием дня способствует значительной экономии электроэнергии без ущерба вашему комфорту.

При подключении термостата к Nobø Energy Control или Nobø Orion 700 недельная программа автоматически отключается, после чего термостат будет работать согласно командам системы управления энергопотреблением.

Для отключения Nobø Hub или Nobø Orion необходимо удалить NTB-2R из приложения или отключить его от блока Orion. Далее, в меню NTB-2R выберите «Расширенные настройки > Nobø Hub > Отключить Hub». После отключения термостат возобновит работу согласно индивидуальной недельной программе.

Настройка недельной программы термостата

Недельная программа делит неделю на периоды времени, в течение которых термостат будет работать в режиме «Комфорт» («Comfort») или режиме экономии электроэнергии («Eco»). Период времени определяется параметрами настройки:

1: День (дни), в течение которого (-ых) необходимый период времени должен быть активным.

2: Время, необходимое для достижения требуемой температуры.

3: Режим работы: «Комфорт» («Comfort») или режим экономии электроэнергии («Eco»).

Например:

Согласно данному установленному периоду времени, желаемый уровень комфортной температуры будет достигнут к 06:00 в течение недели с понедельника по пятницу. Термостат рассчитывает время запуска, чтобы достичь необходимой температуры в нужный час. (Не применяется в режиме регулятора мощности). Данный период времени длится до тех пор, пока не наступит новый установленный период времени. Все периоды должны отличаться по времени запуска и режиму работы. Перед настройкой недельной программы термостата рекомендуется составить план требуемых периодов времени.

Добавление нового периода времени в недельную программу

Перейдите в «Меню > Недельная программа» для добавления нового периода времени в недельную программу. Выберите «+ Добавить новый», чтобы создать новый период.

Сначала выберите день (дни), для которого новый период времени должен быть активным. Можно выбрать группу дней (Пн - Пт, Сб - Вс, Пн - Вс) или один день. Подтвердите выбор нажатием кнопки **✓**.

Затем установите время, необходимое для достижения требуемой температуры. Установите часы и минуты, используя кнопки «+» и «-». Минуты можно установить с интервалом 15 минут. Подтвердите выбор нажатием кнопки **✓**.

Наконец, выберите режим работы термостата в течение указанного периода времени. Это может быть как режим «Комфорт» («Comfort»), так и режим экономии электроэнергии («Eco»). Подтвердите выбор нажатием кнопки **✓**.

Новый период времени теперь можно найти в списке активных периодов в недельной программе.

Редактирование или удаление периода времени из недельной программы

Чтобы отредактировать или удалить период времени из недельной программы, перейдите в «Меню > Недельная программа». Из списка активных периодов времени выберите тот, который вы хотите отредактировать или удалить. Подтвердите выбор нажатием кнопки **✓**.

В следующем меню вы можете выбрать «Изменить» или «Удалить». Подтвердите выбор нажатием кнопки **✓**.

При выборе «Редактировать» вы можете выбрать день (дни), время и режим. Внесите необходимые изменения и подтвердите их нажатием кнопки **✓**.

Удаление периода времени исключит его из недельной программы и из списка активных периодов времени.

Подсветка

Во время работы пользователя с термостатом для улучшения видимости содержимого дисплея подсвечивается. Через некоторое время подсветка погаснет.

В зависимости от яркости помещения, возможно, потребуются настроить уровень яркости подсветки термостата. В некоторых комнатах может потребоваться больше света, чем в других.

Чтобы отрегулировать уровень яркости подсветки, откройте «Меню > Подсветка», а затем выберите какой-либо из следующих статусов подсветки: Максимальная яркость подсветки, Легкая яркость подсветки, Стандартная яркость подсветки, Темный экран.

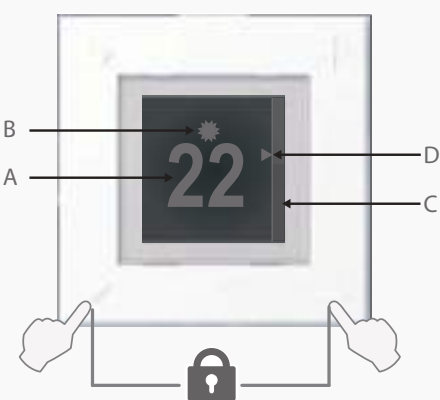
Регулировка установленной температуры

Установленная температура может отличаться от фактической температуры в зависимости от воздействия таких факторов, как теплоизоляция, вентиляция, расположение термостата и т. д. Если установленная температура значительно отличается от измеренной температуры в помещении или температуры пола, ее можно отрегулировать на +/- 5° от заданного значения.

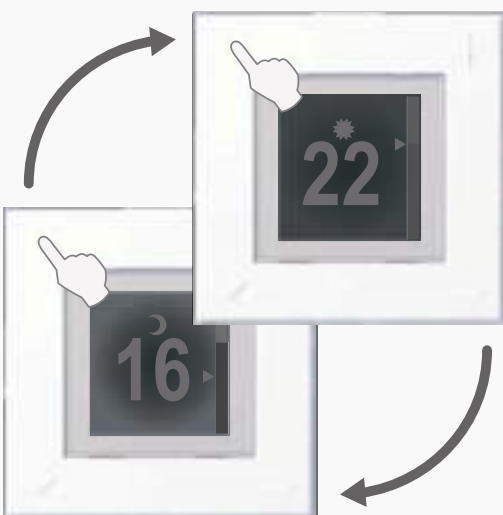
Важная информация: Убедитесь, что температура в помещении и температура пола стабилизируются в режиме «Комфорт» («Comfort») или режиме экономии электроэнергии («Eco»), прежде чем осуществлять регулировку установленной температуры.

Как только температура в помещении и температура пола стабилизируются, войдите в меню и выберите «Расширенные настройки > Регулировка».

Текущая установленная температура отображается на дисплее. Нажмите кнопку «+» или «-», чтобы отрегулировать установленную температуру в соответствии с измеренной температурой. Сохраните установленное значение нажатием кнопки **✓**.



Включение/выключение блокировки клавиатуры: нажмите кнопки **✓** и **-** и удерживайте их в течение 5 секунд.



Образец

